

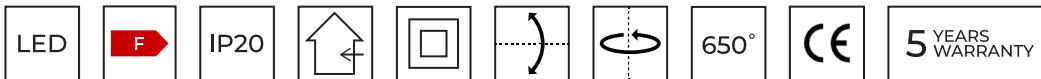
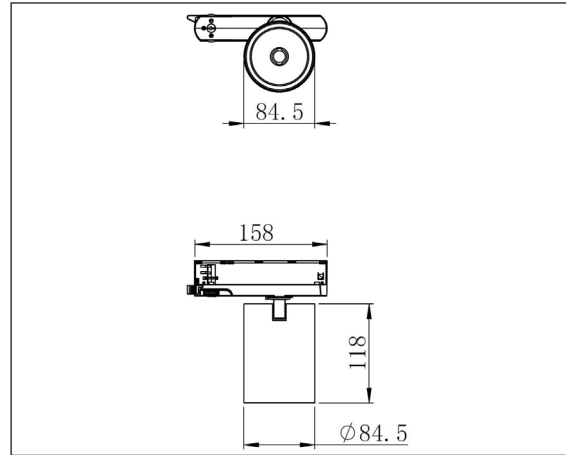
**T-Spot SMART 26W**

T-Spot Smart bruges i tusindvis af butikker verden over af en grund: Det er fleksibelt og kraftfuldt. Indstil nemt lysstyrken ved hjælp af et par DIP-kontakter, så det matcher indretningen og behovet.

Spottets driver er indbygget i skinneadapteren, hvilket gør installation og justering lettere og sikrer en længere levetid på modulet, fordi farvekilderne i LED'en og driveren bliver adskilt. På trods af et kraftigt lys har T-Spot Smart stadig et markant lavt strømforbrug.

Lik A/S  
Maserativej 5, 7100 Vejle  
+45 7649 8484  
info@lik.dk

**lik.dk**



<b>Armature:</b>		CCT	3000K Vivid
Material	Aluminium	LifeSp an hours (L/B)	85.000h - L80B50
Colour (RAL)	Black <sup>(9004)</sup> - White <sup>(9016)</sup> - Silver <sup>(9006)</sup>	Wattage Chip	21W
Weight	450g	Wattage Total	26W
Dimensions (L-H-Ø)	118mm - 85mm	Flicker Index	< 1
Socket	-	Svm Visual Flicker	< 0,4
Rotation Angle	350°	<b>Technical data:</b>	
Tilting Angle	90°	Driver	KGP
Beam Angle	17° - 24° - 36° - 45°	Dimmable	Triac - 1-10V - DALI
UGR	< 6	Voltage/Current	220 - 240V - 50/60Hz - 700mA
<b>Light Source:</b>		Track Adapter	KGP Adapter
Chip Type	COB	Installation	Track mounted
LED Flux	Vivid 2646lm	No. of fixtures on B/C/D	B/C/D 10A = 33/ 55/ 85 B/C/D 13A = 43/ 69/ 111 B/C/D 16A = 53/ 85/ 137
Fixture Flux	Vivid 2090lm		
MacAdam	3	Accessories	Honey Comb - Barndoor
CRI	90	Temperature	-5 - 35